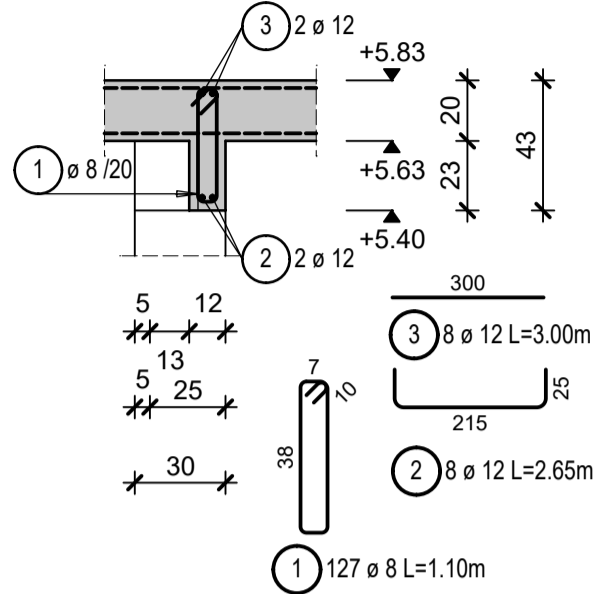


G.1 12/43

AS.: +5,40

M=1:25

KÉSZÜL: 4x2,20 fm

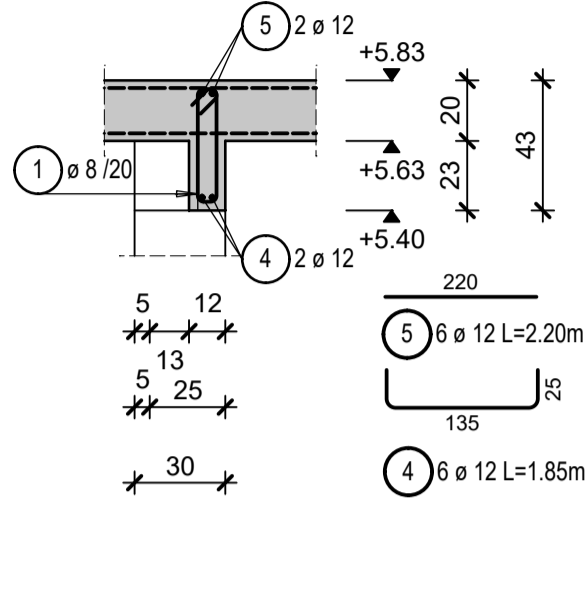


G.2 12/43

AS.: +5,40

M=1:25

KÉSZÜL: 3x1,40 fm



Betonacél lista

| pozíció | db | ø | hossz/db | ø8 | ø12 | ø16 |
|----------------------|-----|---------|-----------|-----------|--------|-------|
| 1 | 127 | 8 | 1.10 | 139.70 | | |
| 2 | 8 | 12 | 2.65 | | 21.20 | |
| 3 | 8 | 12 | 3.00 | | 24.00 | |
| 4 | 6 | 12 | 1.85 | | 11.10 | |
| 5 | 6 | 12 | 2.20 | | 13.20 | |
| 6 | 2 | 16 | 4.95 | | | 9.90 |
| 7 | 2 | 16 | 5.70 | | | 11.40 |
| 8 | 2 | 12 | 1.55 | | 3.10 | |
| 9 | 2 | 12 | 1.90 | | 3.80 | |
| 10 | 1 | 12 | fm | | 192.00 | |
| 11 | 4 | 12 | 1.70 | | 6.80 | |
| 12 | 4 | 12 | 2.05 | | 8.20 | |
| 13 | 2 | 12 | 2.80 | | 5.60 | |
| 14 | 2 | 12 | 3.10 | | 6.20 | |
| 15 | 210 | 8 | 1.20 | 252.00 | | |
| 16 | 48 | 12 | 1.50 | | 72.00 | |
| hossz átmérőnként | | (m) | | 391.70 | 367.20 | 21.30 |
| fm tömeg átmérőnként | | (kg/fm) | | 0.395 | 0.888 | 1.580 |
| tömeg átmérőnként | | (kg) | | 154.72 | 326.07 | 33.65 |
| | | | össztömeg | 514.44 kg | | |

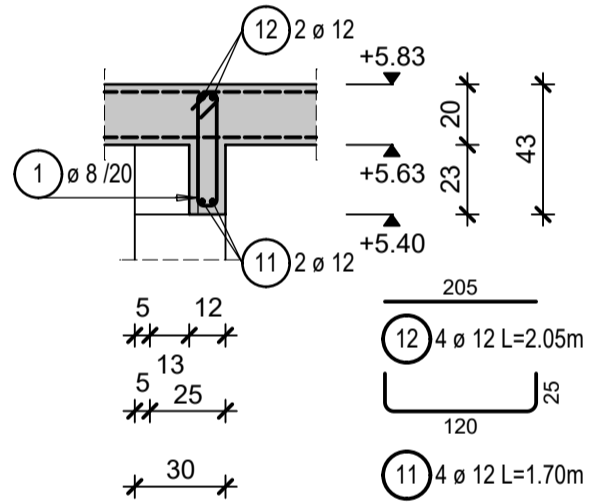
TÁVTARTÓ:
DSL hullámtávtartó 10cm

G.3 12/43

AS.: +5,40

M=1:25

KÉSZÜL: 2x1,25 fm

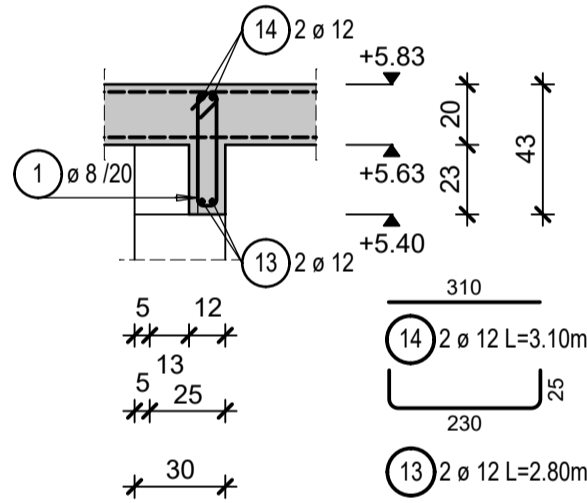


G.4 12/43

AS.: +5,40

M=1:25

KÉSZÜL: 2,30 fm

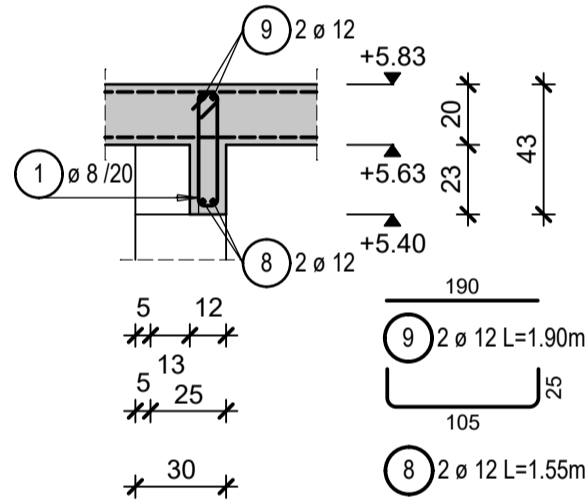


G.5 12/43

AS.: +5,40

M=1:25

KÉSZÜL: 1,10 fm

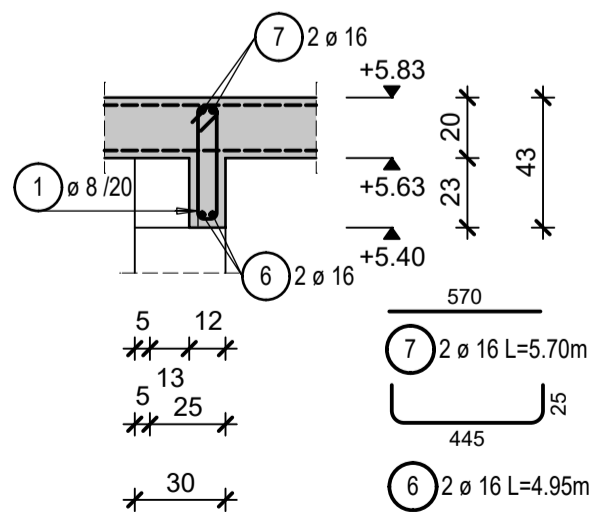


G.6 12/43

AS.: +5,40

M=1:25

KÉSZÜL: 4,50 fm

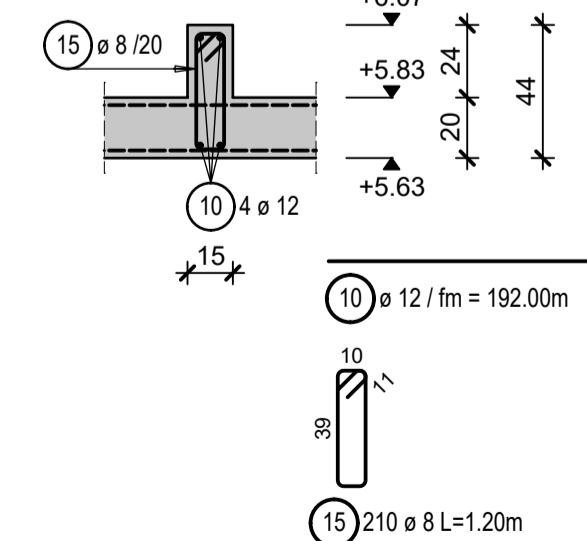


FB.1 15/44

AS.: +2,40

M=1:25

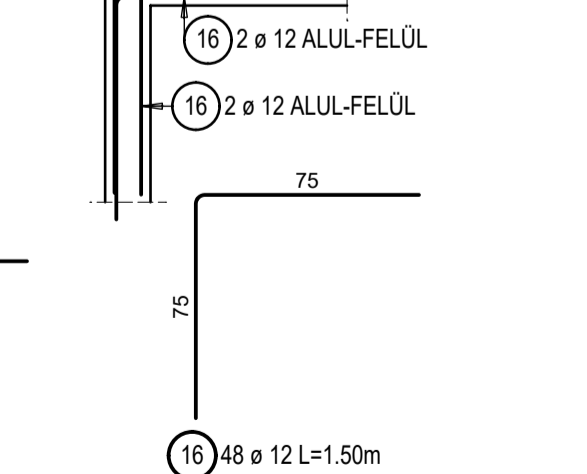
KÉSZÜL: 41,90 fm



FB. SAROK

M=1:25

KÉSZÜL: 1,10 fm



MEGJEGYZÉSEK

Anyagminőségek:
Betonminőség: C25/30-XC2-16-F3
Betonacél: B500B
Betontakarás: 2,5 cm

A megadott betonacél méretek külméretek, méretre vágás, illetve hajlítás előtt a zsaluzatban a méreteket ellenőrizni kell.
A műszaki leírás a terv része.
A kivitelezés során csak ép, sérülésmentes anyagokat lehet felhasználni, melyekről a szállítómegfelelőségi igazolást állított ki.
A betonozás előtt a gépészeti és egyéb közmű csöveket, ill. védőcsöveket a szakági terveknek megfelelően kell elhelyezni, statikus tervezővel történt egyeztetés után.
A tervek az építész és egyéb szakági tervekkel együtt kezelendők, eltérés esetén a tervezőket értesíteni kell.
A tervtől eltérni, amennyiben az szükséges, csak a tervezők írásban rögzített egyetértésével lehet!
A terveken megnevezett anyagok csak példaként értelmezendők, helyettük más gyártó azonos teljesítményű anyaga is felhasználható a tervezők előzetes hozzájárulása mellett.
A falak pontos elhelyezése építész tervek szerint történjen.
A szerkezetek zsaluzása és megépítése előtt építész tervezői jóváhagyás szükséges!

| | | | |
|------------------|---|---|--|
| Tárgy: | | KÉTLAKÁSOS LAKÓÉPÜLET | |
| | | Egyszerű bejelentési terv - Tartószerkezeti tervfejezet | |
| | | 8600 Siófok, Szent László utca HRSZ.: 3733/8 | |
| Építető: | KA-BA Kft. 2120 Dunakeszi, Kossuth u. 35. Kocsis Andrea és Kocsis Attila | Tárgy: | Emelet feletti földem részletek terve |
| | | Lépték: | M= 1:25 |
| | | Dátum: | 2024.02.07. |
| Építész tervező: | cafearchitect KFT 1084 Budapest, József utca 9. 2./12. +36 20 598 2200 tothszilveszter@gmail.com, www.cafearchitect.hu | Statikus tervező: | FaDa Kft. 1191 Budapest Fő utca 15. X./31. +36 30 235 2939 fada.iroda@gmail.com |
| | Tóth Szilveszter E 01-0497 +36 20 598 2200 | Hernád Attila T-T 01 - 0088 okl. szerkezet-épitőmérnök +36 30 294 3330 | Farkas Dániel T-T 19 - 1003 okl. szerkezet-épitőmérnök +36 30 235 2939 |
| | | Erdélyi Ágnes tervező munkatárs okl. szerkezet-épitőmérnök | Rajzszám: |
| | | | S-b44-12 |
| | | | Rev.:R-00 |